

ЭКРА.656453.04833/№

Цепи переменного тока и напряжения

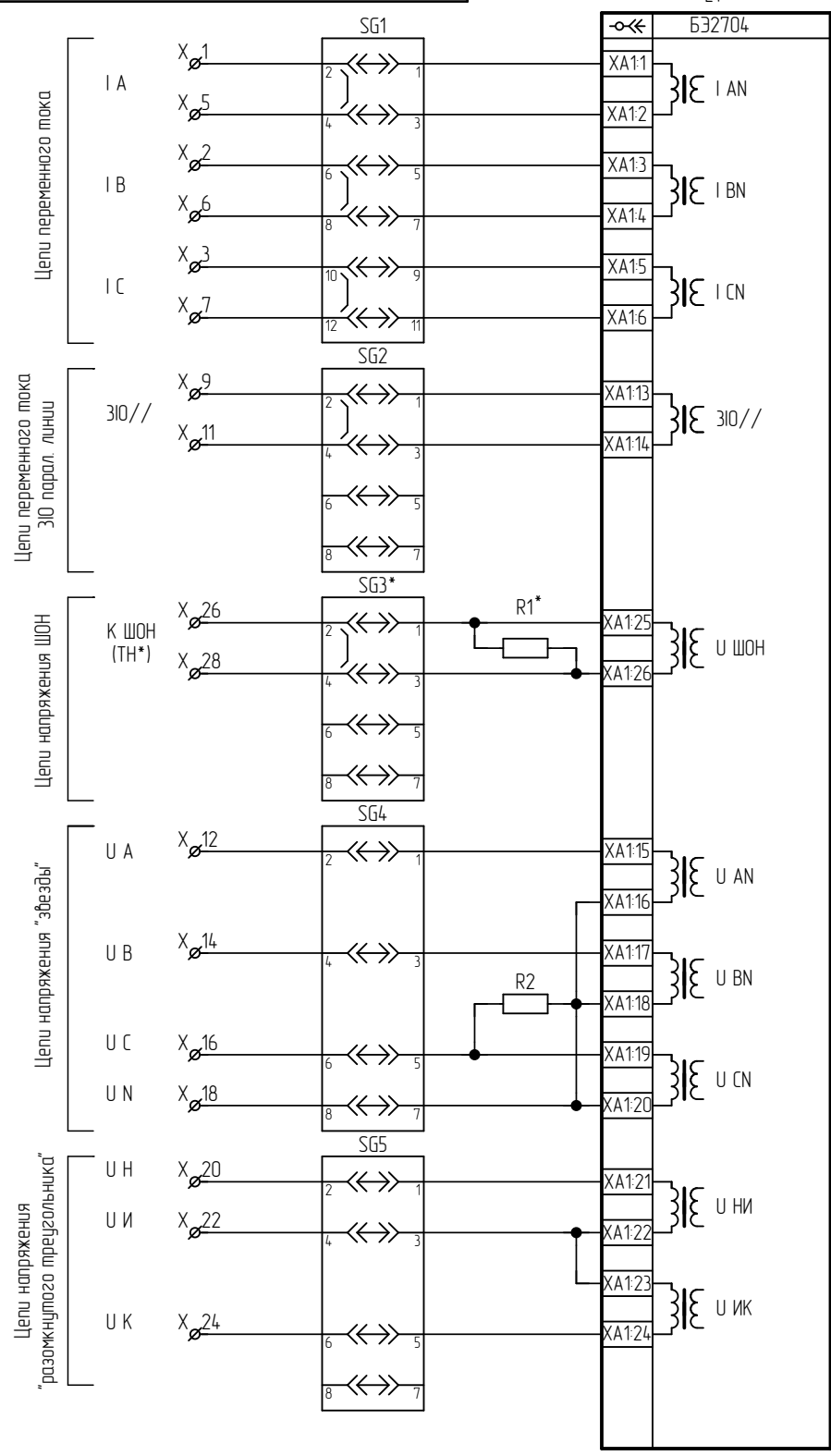


Таблица 1

Наименование схемы	Лист
Цепи переменного тока и напряжения	1
Цепи входные	2
Цепи выходные	3
Цепи автоматики управления выключателем	4
Цепи сигнализации	5
Левый клеммник	6
Правый клеммник	7

\* - при использовании ТН, необходимо исключить шунтирующий резистор R1, удалить перемычку 2-4 в испытательном блоке SG3. Величина модуля подстройки Uшон выставить 0,1 (по умолчанию 1).

Типовое исполнение

ЭКРА.656453.04833/№

Шкаф ШЭ2607 011

Схема электрическая принципиальная

Лит.	Масса	Масштаб
A	—	—
Лист	1	Листов

ООО НПП "ЭКРА"

Перв. примен. ЭКРА.656453.048

Справ. №

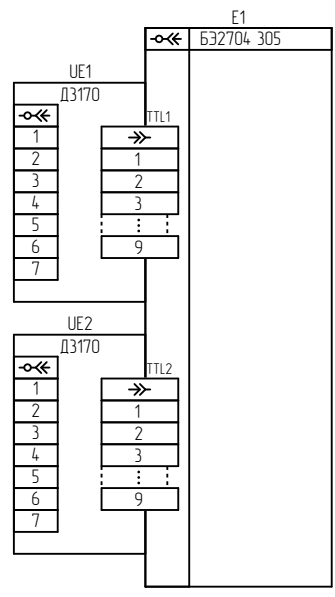
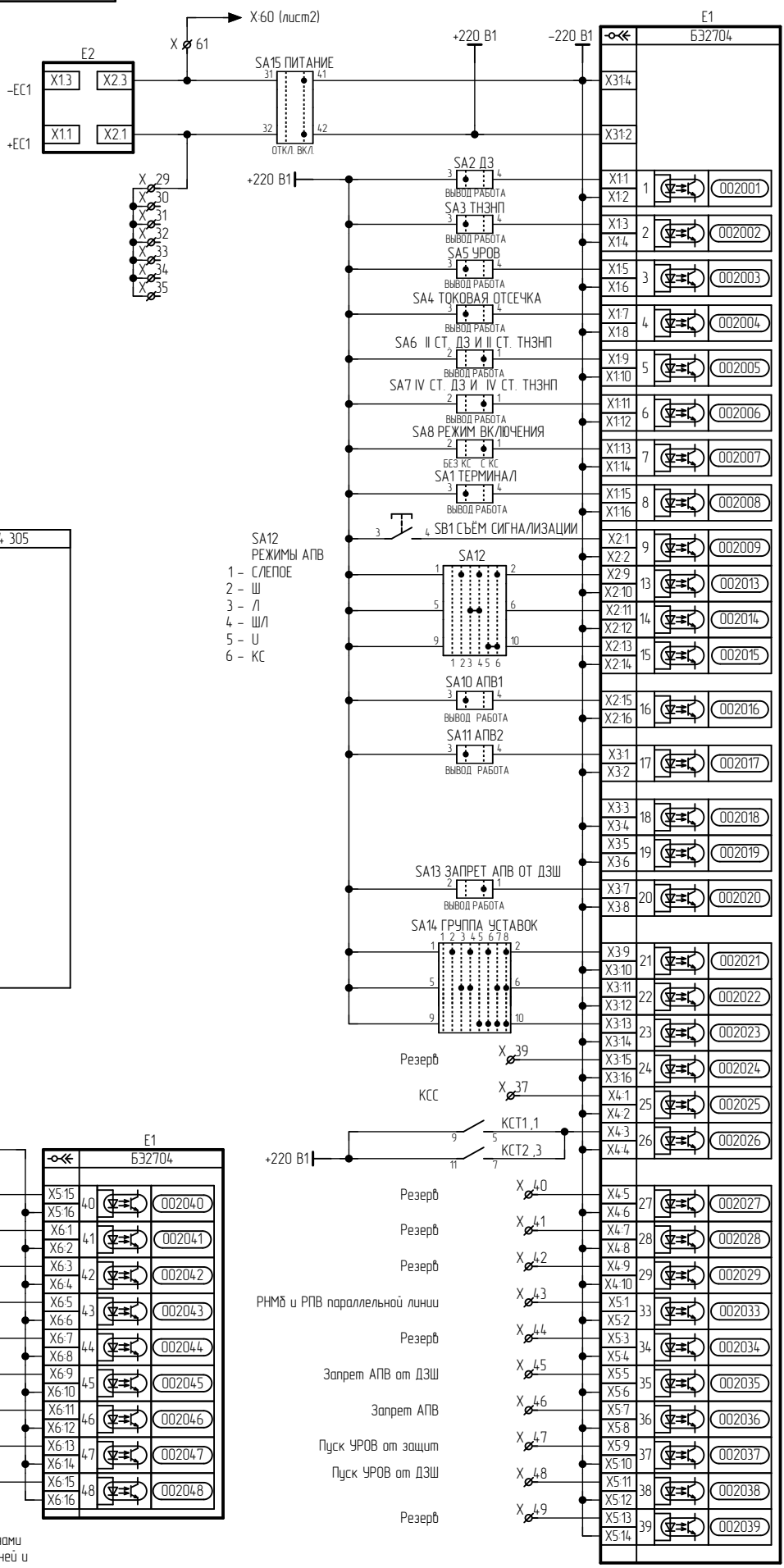
Подп. и дата

Инв. № дубл.

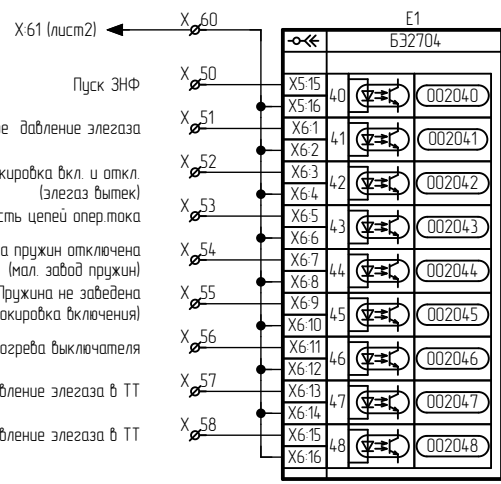
Взам. инв. №

Подп. и дата

Изм.	Лист	№ документа	Подп.	Дата
Разраб.		Иванов А.В.	<i>Иванов</i>	11.12.2019
Пров.		Карсаков	<i>Карсаков</i>	11.12.2019
Т.контр.		-		
Н. контр.		Курочкина	<i>Курочкина</i>	
Утв.		Шурупов	<i>Шурупов</i>	



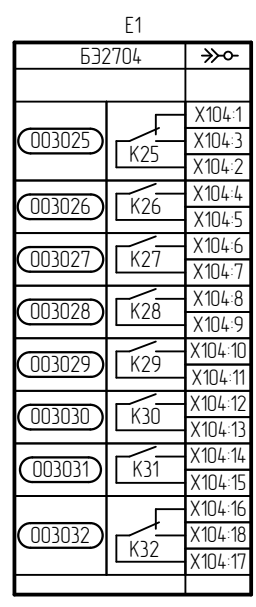
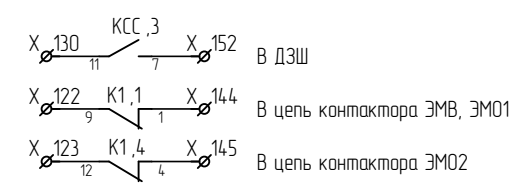
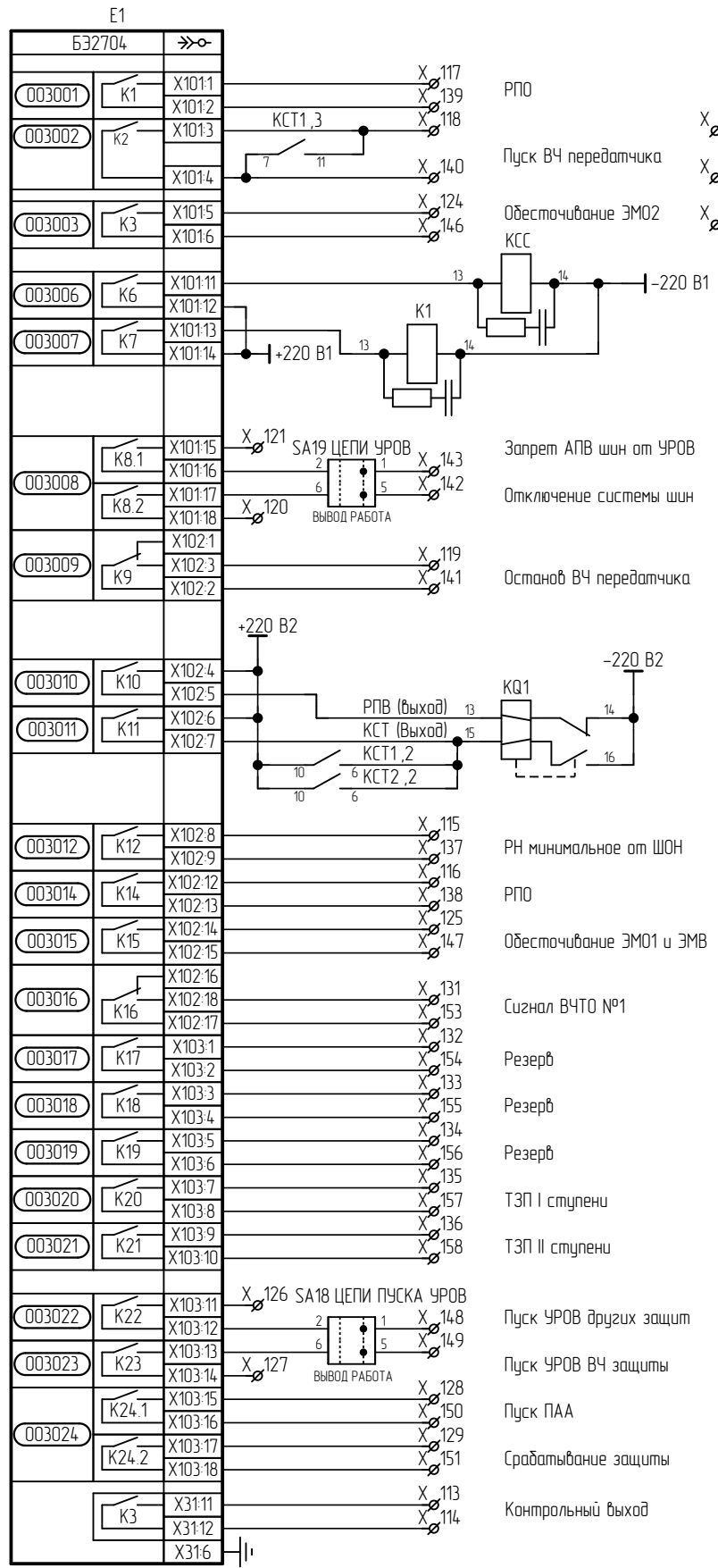
- SA12 РЕЖИМЫ АПВ
- 1 - СЛЕПОЕ
  - 2 - Ш
  - 3 - Л
  - 4 - Ш/Л
  - 5 - У
  - 6 - КС



При установке терминала с электронными ключами одновременное использование электронных ключей и переключателей с одной функцией не возможно.

Инд. № подл.	Инд. № дубл.	Взам. инв. №	Изд. № докум.	Подп. и дата

Изм.	Лист	№ докум.	Подп.	Дата

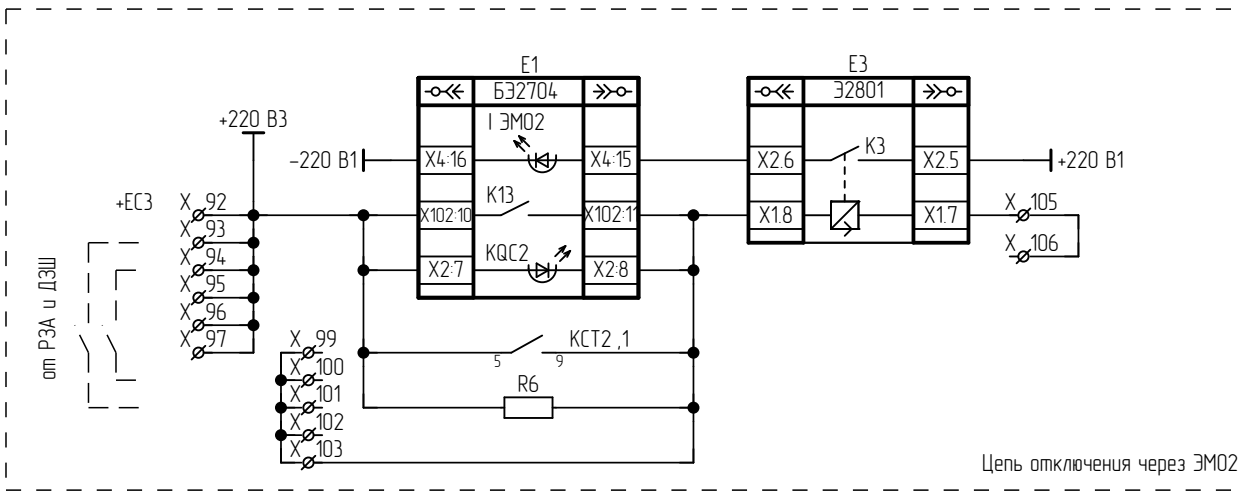
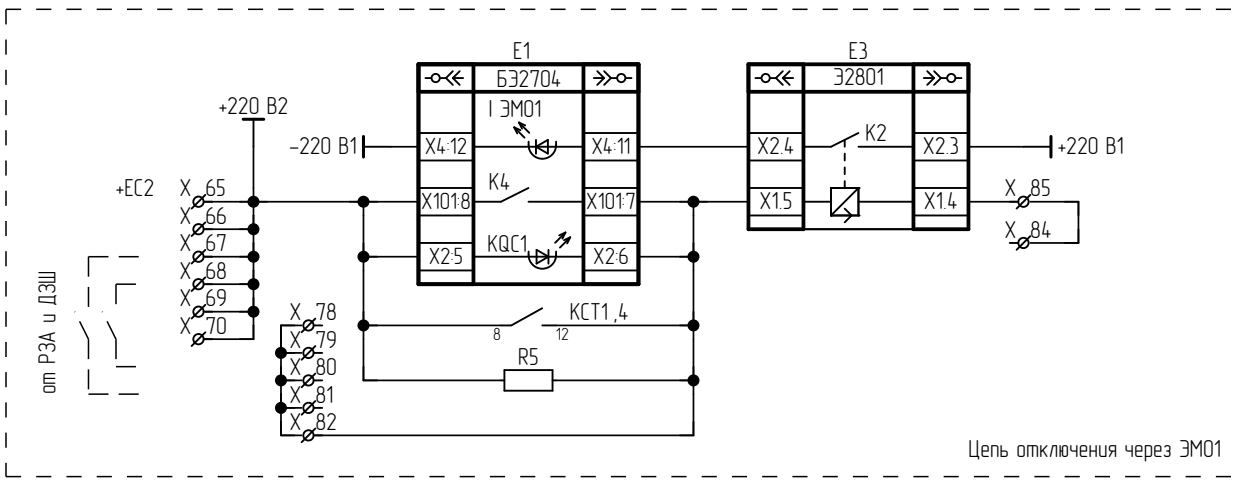
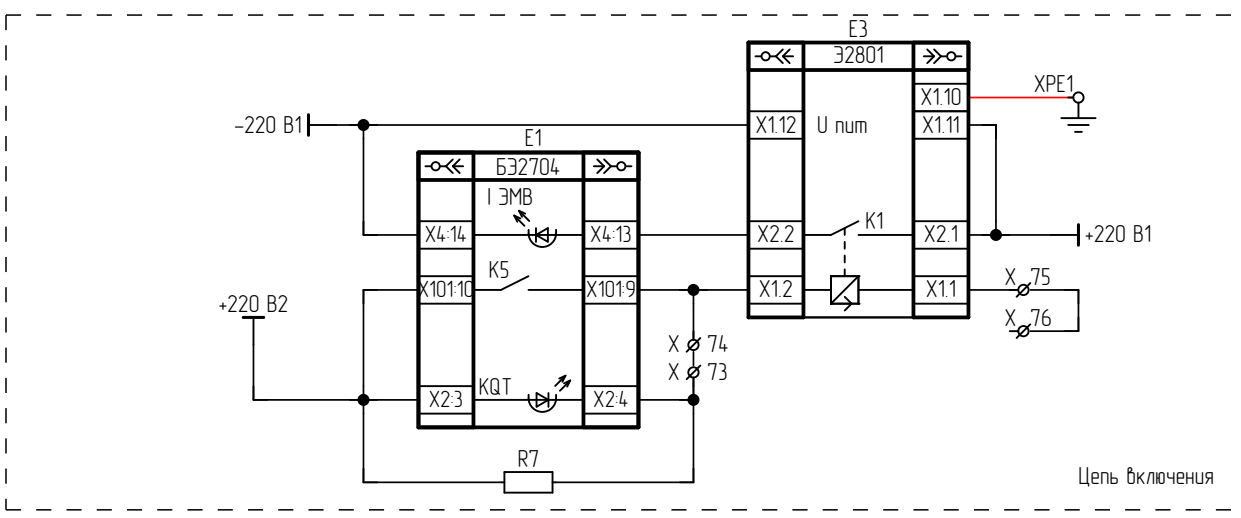
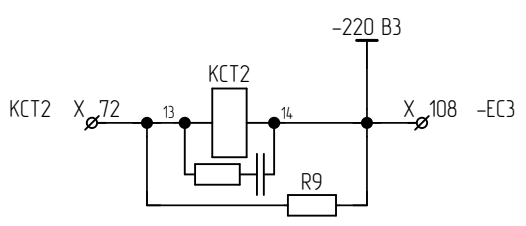
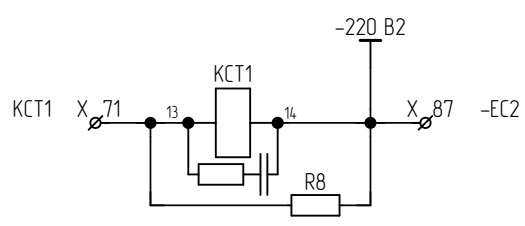


Дополнительные резервные выходные реле.

Изм.	Лист	№ докум.	Подп.	Дата

ЭКРА.656453.04833/№

Цепи автоматики управления выключателем

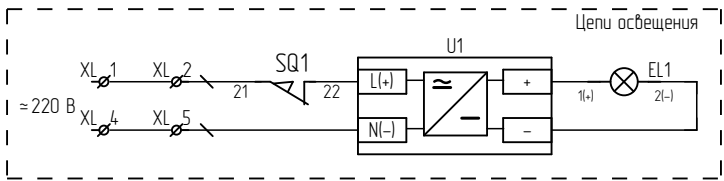
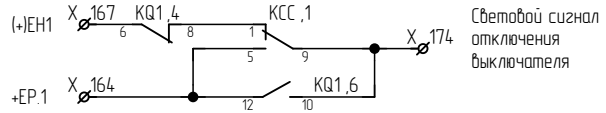
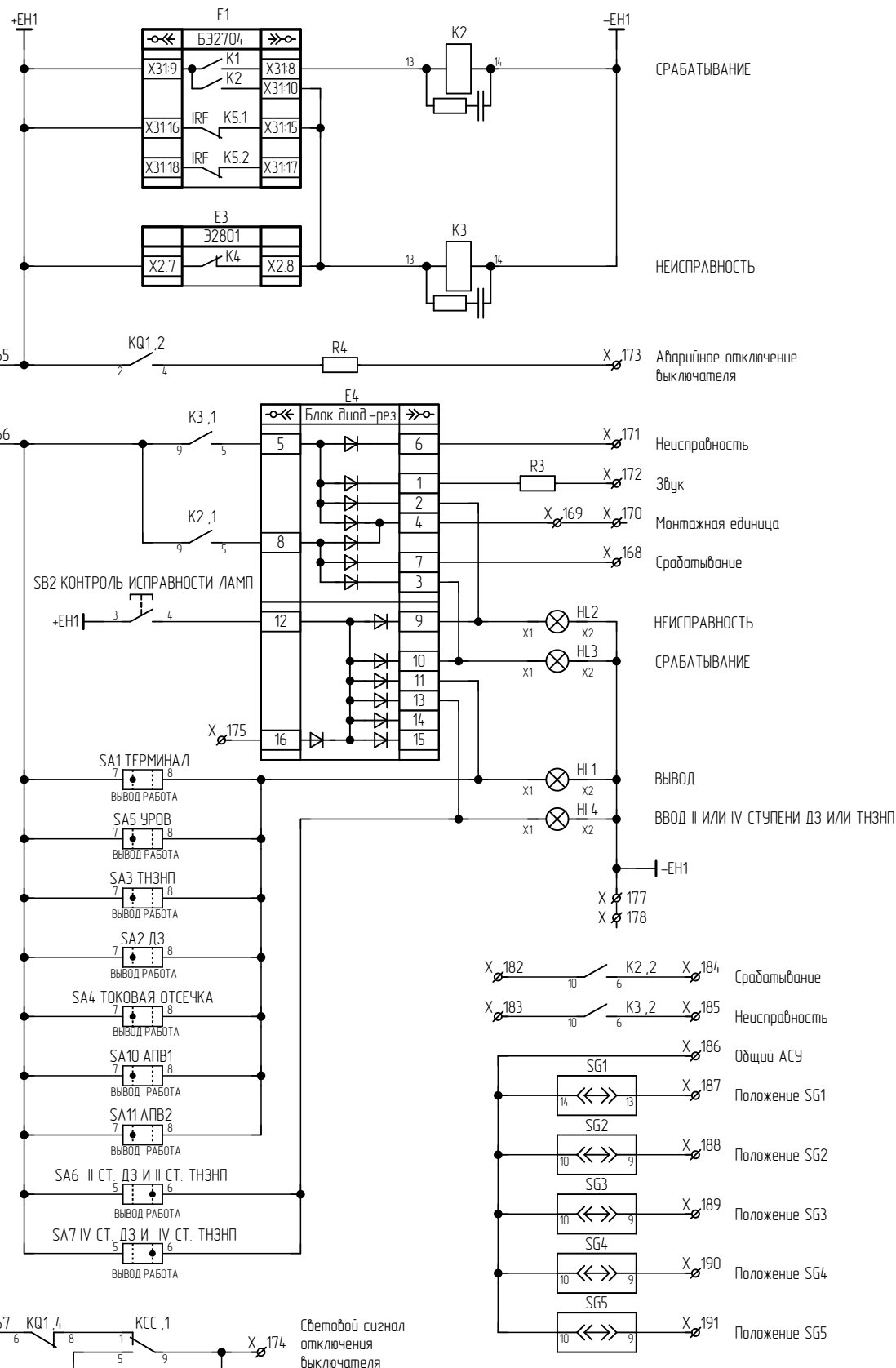


X66\*, X67\* – перемычку между клеммами убрать для схем управления без контроля цепи включения.  
 (Отсутствие перемычки необходимо для возврата реле блокировки от прыгания в шкафу привода.  
 На X66 завести сигнал с блок-контакта выключателя).

Инд. № подл.	Подп. и дата
Взам. инв. №	Инд. № дубл.
Подп. и дата	от РЗА и ДЗШ
Инд. № подл.	от РЗА и ДЗШ

Изм.	Лист	№ докум.	Подп.	Дата
------	------	----------	-------	------

ЭКРА.656453.04833/№



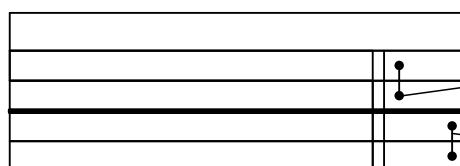
Подп. и дата	
Инв. № дубл.	
Взам. инв. №	
Подп. и дата	
Инв. № подл.	

Изм.	Лист	№ докум.	Подп.	Дата

## Левый клеммник внутренний

Цепь		Цепь		Цепь	
<b>Цепи переменного тока</b>		<b>Х</b>		Резерв	
I A	1	Резерв	44	+220 В3	94
I B	2	Запрет АПВ от ДЗШ	45	+220 В3	95
I C	3	Запрет АПВ	46	+220 В3	96
	4	Пуск УРОВ от ДЗШ	47	+220 В3	97
I A	5	Пуск УРОВ от защит	48		98
I B	6	Резерв	49	Внешнее отключение через ЭМ02	99
I C	7	Пуск ЗНФ	50	Внешнее отключение через ЭМ02	100
	8	Низкое давление элегаза	51	Внешнее отключение через ЭМ02	101
ЗЮ	9	Блокировка вкл. и откл. (элегаз вытек)	52	Внешнее отключение через ЭМ02	102
	10	Неисправность цепей опер.тока	53	Внешнее отключение через ЭМ02	103
ЗЮ	11	Заводка пружин отключена (мал. завод пружин)	54		104
<b>Цепи переменного напряжения</b>		<b>Х</b>		Цепь отключения через ЭМ02	
U A	12	Неисправность обогрева выключателя	56	Цепь отключения через ЭМ02	106
	13	Низкое давление элегаза в ТТ	57		107
U B	14	Аварийное давление элегаза в ТТ	58	-ЕС3	108
	15		59		109
U C	16	-ЕС (технологический)	60	<b>Цепи освещения</b>	
	17	-ЕС1 (фильтрованное)	61	<b>XL</b>	
U N	18	<b>Цепи ЭМВ и ЭМ01</b>		<b>Х</b>	
	19	+ЕС2	65	L(+)	1
U H	20	+220 В2	66	L(+)	2
	21	+220 В2	67		3
U И	22	+220 В2	68	NI(-)	4
	23	+220 В2	70	NI(-)	5
U K	24	КСТ1	71		
	25	КСТ2	72		
К ШОН	26	РПО	73		
	27	РПО	74		
К ШОН	28	Цепь включения	75		
<b>Цепи опер. постоянного тока</b>		<b>Х</b>			
+ЕС1 (фильтрованное)	29	Цепь включения	76		
+ЕС1 (фильтрованное)	30		77		
+ЕС1 (фильтрованное)	31	Внешнее отключение через ЭМ01	78		
+ЕС1 (фильтрованное)	32	Внешнее отключение через ЭМ01	79		
+ЕС1 (фильтрованное)	33	Внешнее отключение через ЭМ01	80		
+ЕС1 (фильтрованное)	34	Внешнее отключение через ЭМ01	81		
+ЕС1 (фильтрованное)	35	Внешнее отключение через ЭМ01	82		
	36		83		
КСС	37	Цепь отключения через ЭМ01	84		
	38	Цепь отключения через ЭМ01	85		
Резерв	39		86		
Резерв	40	-ЕС2	87		
Резерв	41		88		
Резерв	42	<b>Цепи ЭМ02</b>		<b>Х</b>	
РНМб и РПВ параллельной линии	43	+ЕС3	92		
		+220 В3	93		

## Условные обозначения



- Маркировка клеммника
- Клемма измерительная
- Мостик соединительный (установка со стороны внутреннего монтажа)
- Разделительная пластина / Держатель защитного профиля
- Мостик соединительный (установка со стороны внешнего монтажа)

ЭКРА.656453.04833/№ \_\_\_\_\_

Лист

6

## Правый клеммник внутренний

Цепь		Цепь	
<b>Цепи выходные</b>		<b>Х</b>	
Контрольный выход	· 113 ·	(+)ЕН1	· 167 ·
Контрольный выход	· 114 ·	Срабатывание	· 168 ·
РН минимальное от ШОН	· 115 ·	Монтажная единица	· 169 ·
РПО	· 116 ·	Монтажная единица	· 170 ·
РПО	· 117 ·	Неисправность	· 171 ·
Пуск ВЧ передатчика	· 118 ·	Звук	· 172 ·
Останов ВЧ передатчика	· 119 ·	Аварийное отключение выключателя	· 173 ·
Отключение системы шин	· 120 ·	Световой сигнал откл-я выкл-ля	· 174 ·
Запрет АПВ шин от УРОВ	· 121 ·	Контроль исправности ламп	· 175 ·
В цепь контактора ЭМВ, ЭМ01	· 122 ·		· 176 ·
В цепь контактора ЭМ02	· 123 ·	-ЕН1	· 177 ·
Обесточивание ЭМ02	· 124 ·	-ЕН1	· 178 ·
Обесточивание ЭМ01 и ЭМВ	· 125 ·	<b>Цепи АСУ</b>	
Пуск УРОВ других защит	· 126 ·	<b>Х</b>	
Пуск УРОВ ВЧ защиты	· 127 ·	Срабатывание	· 182 ·
Пуск ПАА	· 128 ·	Неисправность	· 183 ·
Срабатывание защиты	· 129 ·	Срабатывание	· 184 ·
В ДЗШ	· 130 ·	Неисправность	· 185 ·
Сигнал ВЧТО №1	· 131 ·	Общий АСУ	· 186 ·
Резерв	· 132 ·	Положение SG1	· 187 ·
Резерв	· 133 ·	Положение SG2	· 188 ·
Резерв	· 134 ·	Положение SG3	· 189 ·
ТЗП I ступени	· 135 ·	Положение SG4	· 190 ·
ТЗП II ступени	· 136 ·	Положение SG5	· 191 ·
РН минимальное от ШОН	· 137 ·		
РПО	· 138 ·		
РПО	· 139 ·		
Пуск ВЧ передатчика	· 140 ·		
Останов ВЧ передатчика	· 141 ·		
Отключение системы шин	· 142 ·		
Запрет АПВ шин от УРОВ	· 143 ·		
В цепь контактора ЭМВ, ЭМ01	· 144 ·		
В цепь контактора ЭМ02	· 145 ·		
Обесточивание ЭМ02	· 146 ·		
Обесточивание ЭМ01 и ЭМВ	· 147 ·		
Пуск УРОВ других защит	· 148 ·		
Пуск УРОВ ВЧ защиты	· 149 ·		
Пуск ПАА	· 150 ·		
Срабатывание защиты	· 151 ·		
В ДЗШ	· 152 ·		
Сигнал ВЧТО №1	· 153 ·		
Резерв	· 154 ·		
Резерв	· 155 ·		
Резерв	· 156 ·		
ТЗП I ступени	· 157 ·		
ТЗП II ступени	· 158 ·		
<b>Цепи сигнализации</b>		<b>Х</b>	
+ЕР.1	· 164 ·		
+ЕН1	· 165 ·		
+ЕН1	· 166 ·		

Подп. и дата	
Инв. № дубл.	
Взам. инв. №	
Подп. и дата	
Инв. № подл.	

ЭКРА.656453.04833/№ \_\_\_\_\_

Лист

7

		1	2	3	4				
Перв. примен. ЭКРА.656453.048	Справ. №	Поз. обозначение	Наименование	Кол.	Примечание				
		E1	Терминал БЭ2704 308XXX (000-007)	1					
		E2	Блок фильтра П1712 УХЛ4 ЭКРА.656111.045-02	1					
		E3	Блок вспомогательный Э2801 УХЛ4 ЭКРА.656111.047-02 с креплением на DIN рейку	1					
		E4	Блок диодно-резисторный ЭКРА.687272.001-35	1					
Подп. и дата	Инв. № дубл.	EL1	Светильник линейный LED-5W-24VDC-1 УХЛ3.1 ЭКРА.676255.002	1					
		HL1, HL3	Арматура светосигнальная CL2-520Y №1SFA619403R5203 ABB	2					
		HL2	Арматура светосигнальная CL2-520R №1SFA619403R5201 ABB	1					
		HL4	Арматура светосигнальная CL2-520G №1SFA619403R5202 ABB	1					
Подп. и дата	Инв. № дубл.	K1-K3, КСС, КСТ1, КСТ2	Реле РТ570220-РТ900009 Schrack	6					
		K1-K3, КСС, КСТ1, КСТ2	Клипса РТ28800 Schrack	6					
		K1-K3, КСС, КСТ1, КСТ2	Колодка РТ7874Р Schrack	6					
		K1-K3, КСС, КСТ1, КСТ2	Модуль RC РТМУ0730 Schrack	6					
Взам. инв. №	Инв. № дубл.	KQ1	Реле промежуточное РП11М УХЛ4 220 В присоединение переднее ТУ 16-523.072-75 ЧЭАЗ	1					
		R1	Резистор С5-35В-16-68 Ом, 10 % ОЖ0.467.551ТУ	1					
		R2, R5-R7	Резистор С5-35В-16-15 кОм, 10 % ОЖ0.467.551 ТУ	4					
Подп. и дата	Инв. № дубл.	Типовое исполнение							
		ЭКРА.656453.048ПЭЗ/№ _____							
		Изм.	Лист	№ документа	Подп.	Дата			
Инв. № подл.	Инв. № подл.	Разраб.	Иванов А.В.	<i>Иванов</i>	11.12.2019	Лит.	Лист	Листов	
		Проб.	Карсаков	<i>Карс</i>	11.12.2019				A
		Т. контр.	-				ООО НПП "ЭКРА"		
		Н. контр.	Курочкина	<i>Ворон</i>					
Учб.	Шурупов	<i>Шуруп</i>			Перечень элементов				



		1	2	3	4
		Поз. обозначение	Наименование	Кол.	Примечание
		R3, R4	Резистор С5-35В-50-3,9 кОм, 10 % ОЖ0.467.551ТУ	2	
		R8, R9	Резистор С5-35В-16-3,9 кОм, 10 % ОЖ0.467.551ТУ	2	
		SA1-SA8, SA10, SA11, SA13	Переключатель CS 10-02.003FU9.07 Elkey	11	
		SA12	Переключатель CS 10-03.321FU6.13 Elkey	1	
		SA14	Переключатель CS 10-03.323FU4.15 Elkey	1	
		SA15	Переключатель A204S-2E20 blank DECA	1	
		SA18, SA19	Переключатель CS 10-03.309FU9.07 Elkey	2	
		SB1	Выключатель A204B-M1E10R DECA	1	
		SB2	Выключатель A204B-M1E10B DECA	1	
		SG1	Колодка контрольная FAME 6/6+1 №3074102 Phoenix Contact	1	Блок испытательный
		SG1	Крышка рабочая FAME-WP 6+1 №3074121 Phoenix Contact	1	
		SG1-SG3	Перемычка FBS 2-8 №3030284 Phoenix Contact	5	
Подп. и дата		SG2-SG5	Колодка контрольная FAME 6/4+1 №3074100 Phoenix Contact	4	Блок испытательный
		SG2-SG5	Крышка рабочая FAME-WP 4+1 №3074120 Phoenix Contact	4	
Инв. № дубл.		SQ1	Выключатель концевой KB B2 S02 Lovato	1	
		U1	Источник питания Step-PS/1AC/24DC/0,75 №2868635 Phoenix Contact	1	
Взам. инв. №		UE1, UE2	Блок преобразователей сигналов TTL-RS485 типа Д3170	2	
		x1-x28	Клемма гибридная PTU 6-T-P №3209530 Phoenix Contact	28	
Подп. и дата		X:29-X:61, X:65-X:88, X:92-X:109, X:113-X:158, X:164-X:178, X:182-X:191, XL:1-XL:5	Клемма гибридная PTU 4-MT-P №3209532 Phoenix Contact	151	
		XPE11	Клемма заземляющая WPE 6 №1010200000 Weidmuller	1	
Инв. № подл.					Лист
					2
Изм.	Лист	№ докум.	Подп.	Дата	

ЭКРА.656453.048ПЭЗ/№ \_\_\_\_\_